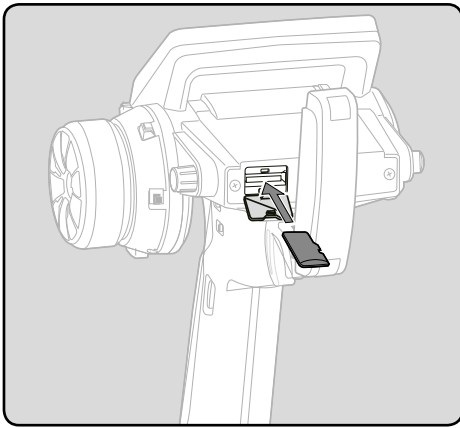


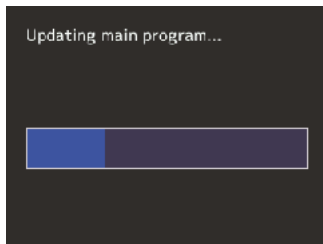
Gehen Sie für das Update wie folgt vor:

## **SENDERSOFTWARE-UPDATE:**

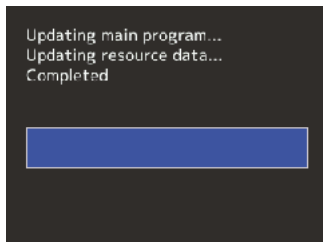
- 1) Gepackte Software-Datei von der Homepage herunterladen.
- 2) Softwareupdate \_T4PX\_VX\_X Datei entpacken (zip).
- 3) Es wird der Ordner „FUTABA“ erzeugt:
- 4) Kopieren Sie diesen Ordner auf Ihre Micro-SD Karte.
- 5) Stecken Sie die Micro-SD Karte in den Micro-SD Schacht der Anlage.



- 6) Schalten Sie die Anlage ein, in dem Sie gleichzeitig die „END“ Taste und die „DSP“ Taste drücken.
- 7) Es erfolgt die Meldung:  
“Updating Main Programm”  
Update wird ausgeführt.



- 8) Sobald das Update erfolgreich durchgeführt wurde, erscheint dieses Display:



- 9) Schalten Sie den Sender aus und entfernen Sie die Micro-SD Karte.

### **Hinweis:**

**Achten Sie darauf, daß während des Updates der Akku nicht aus seinem Fach herausrutschen kann! Dies hätte einen kompletten Softwareabsturz zur Folge! Um dies zu verhindern Akku mit Hilfe des Akkudeckels sichern.**