

Anwendbare Systeme: Futaba T-FHSS Air- 2.4GHZ Sender

Allgemeine Voraussetzungen

- Das Futaba T-FHSS Air System funktioniert nicht mit den aktuellen Futaba S-FHSS/FHSS/FASST/FASSTest Systemen.
- Der Empfänger R3106GF kann nur mit T-FHSS Air kompatiblen Sendern verwendet werden.

⚠ WARNUNG

➊ Änderungen oder Modifikationen die nicht ausdrücklich von der für die Einhaltung der Vorschriften verantwortlichen Partei genehmigt wurden, führt zum Betriebs- und Einsatzverbot.

➋ Der R3106GF Empfänger sollte mit Schaumgummi, Klettband, oder ähnlichen Einbauvarianten vor Vibrationen und Nässe geschützt werden.

➌ Den Empfänger von leitfähigen Materialien fernhalten, um Kurzschlüsse zu vermeiden.

Vorsicht bei der Montage der Antenne

⊘ Die Empfängerantennen nicht abschneiden, oder zusammenbinden.

⊘ Nicht das Koaxialkabel biegen. Dies kann Schäden verursachen.

Binden des Senders

Die benutzerfreundliche Link ID ermöglicht es, dass der T-FHSS Air Empfänger mit einem kompatiblen Sender verbunden werden kann, ohne eine Bindungstaste am Empfänger zu drücken.

- 1 Platzieren Sie den Sender und Empfänger innerhalb von einem halben Meter.
- 2 Schalten Sie den Sender ein. Stellen Sie am Sender den Mode zur Empfängerbindung ein.
- 3 Schalten Sie den Empfänger ein.
- 4 Der Empfänger wartet jetzt 3 Sekunden darauf, dass der Bindungsprozess beginnt. Danach kehrt dieser in den normalen Betriebsmodus zurück.
- 5 Wenn die LED des Empfängers von rot auf grün wechselt, ist die Bindung abgeschlossen. (Ein Bindungsprozess ist nach 15 Sekunden beendet.)

- Beziehen Sie sich auf die Bedienungsanleitung des Senders, um detaillierte Informationen zu erfahren, wie man den Bindungsmodus im Sender aktiviert.
- Wenn mehrere T-FHSS Air Systeme in der Nähe eingeschaltet sind, könnte Ihr Empfänger Schwierigkeiten bekommen, eine Bindung zu Ihrem Sender aufzubauen. Dies kommt allerdings sehr selten vor. Sollte jedoch ein anderer T-FHSS Air Sender/Empfänger gleichzeitig gebunden werden, kann es sein, dass sich Ihr Empfänger an den falschen Sender bindet. Das ist sehr gefährlich, wenn man dieses nicht bemerkt. Um solche Probleme zu vermeiden, empfehlen wir Ihnen dringend, zu prüfen, ob Ihr Empfänger auch von Ihrem Sender kontrolliert wird.
- Der R3106GF nutzt das T-FHSS Air (T6L Sport: Mono- Direktional) Protokoll. Wird er mit einem anderen T-FHSS Air Sender (z.B. T10J, T6K) eingesetzt, wird die ID des R3106GF Empfängers nicht auf dem Display des Senders angezeigt. Es wird „NO LINK“, oder eine ID eines zuvor verbundenen T-FHSS Air Empfängers angezeigt. Dennoch, wenn die LED am R3106GF dauerhaft grün leuchtet ist dieser mit einem Sender verbunden. (Die Telemetriefunktion kann nicht bei dem R3106GF verwendet werden).

⚠ WARNUNG

⊘ Führen Sie die Anbindung nicht aus, wenn die Motorkabel angeschlossen sind, oder der Motor in Betrieb ist. Dies kann zu schweren Verletzungen führen.

➊ Wenn die Bindung abgeschlossen ist, schalten Sie bitte den Empfänger aus und wieder ein, und stellen sicher, dass der Empfänger richtig mit dem Sender gebunden ist.

➋ Schalten Sie das System in dieser Reihenfolge ein. Zuerst den Sender, dann den Empfänger.

➌ Wenn der R3106GF Empfänger zuvor mit einem anderen Sender gebunden war, stellen Sie sicher, dass dieser Sender nicht im Betrieb ist, während Sie den Empfänger an den neuen Sender binden.

R3106GF Technische Daten

T-FHSS Air (Mono-Direktional) -2.4 GHz/6 Kanal Empfänger

(keine Telemetrie)

- Frequenzbereich: 2.4 GHz Band
- Größe: 43.1 x 25.0 x 8.8 mm
- Gewicht: 7.8 g
- Benötigter Strom: 4.8 V - 7.4 V

* Achten Sie darauf, dass die verwendete Batterie (Akku) ausreichend Leistung für die Anzahl und Art der Servos hat. Beim Einsatz eines BEC's stellen Sie sicher, dass dieses in der Lage ist konstante Spannung zu liefern, und genügend Strom bereit stellt damit Empfänger und Servos sicher betrieben werden können. Verwenden Sie keine Trockenbatterien bei diesem System.

➊ Die Antenne muss so installiert werden, dass diese nicht unter Spannung steht.

➋ Halten Sie die Antenne soweit wie möglich von Motor, Regler und anderen Störquellen weg.

Antennen Installation für Carbon Rumpf

⚠ WARNUNG

➊ Von der Antennenspitze aus gemessen müssen 30 mm vollständig gerade sein. Die freiliegende Antenne sollte so gesichert werden, dass sich diese nicht ums Flugzeug, oder zurück ins Flugzeug bewegen kann.

Vorsicht beim Binden

⚠ GEFAHR

⊘ Schließen Sie keinen Verbindungsstecker an, wie seitlich in der Abbildung gezeigt.

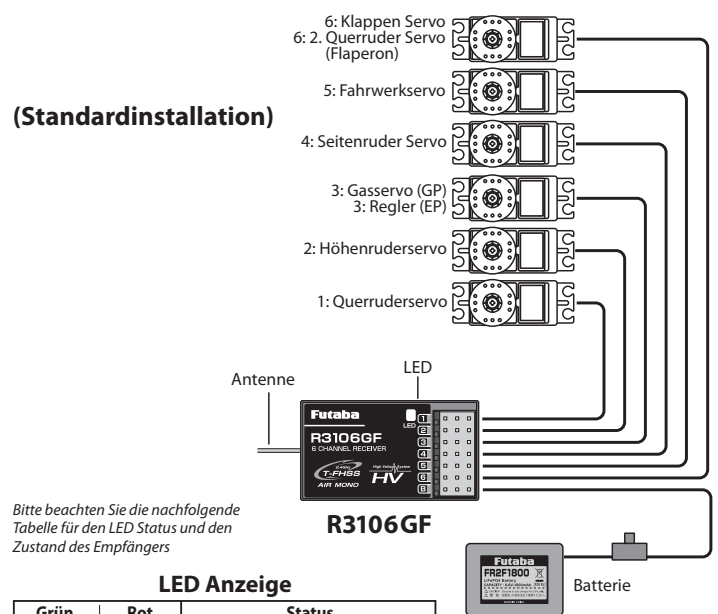
• Der Verbindungsstecker wird kurzgeschlossen, wenn er auf diese Weise angeschlossen wird. Ein Kurzschluss über die Batterieklemmen kann zu hoher Hitze führen und möglicherweise Feuer verursachen.

⚠ GEFAHR

Empfänger



⊘ Schließen Sie hier keine Stecker oder Akkus quer an!



Bitte beachten Sie die nachfolgende Tabelle für den LED Status und den Zustand des Empfängers

LED Anzeige		
Grün	Rot	Status
Aus	dauerhaft	Kein Signalempfang
dauerhaft	Aus	Signal empfangen
Abwechselnd blinken		Nicht behebbare Fehler (EEPROM, etc)

KONFORMITÄTSEKLÄRUNG:

Hiermit erklärt die Futaba Corporation, dass sich dieses Gerät in Übereinstimmung mit der EU-Richtlinie 2014/53/EU befindet. Der vollständige Text der EU Konformitätserklärung ist einsehbar auf: www.rc.futaba.co.jp/english/dl/declarations.html

ENTSORGUNG:



Dieses Symbol bedeutet, dass elektrische und elektronische Geräte am Ende ihrer Nutzungsdauer vom Hausmüll getrennt, entsorgt werden müssen. Entsorgen Sie das Gerät bei Ihrer örtlichen, kommunalen Sammelstelle, oder Recycling-Zentrum. Dies gilt für alle Länder der Europäischen Union sowie in anderen Europäischen Ländern mit separatem Sammelsystem.

Ripmax Ltd.
Unit 1 Ingersoll House,
Delamare Road,
Cheshunt,
Herts.,
EN8 9SL England,
United Kingdom

N EDERL SSUN DEU SCHL ND
RIPMAX GmbH
Opalstraße 35
D-84032 Altdorf
Tel.: +49 (0)871 - 9762 3330
Fax: +49 (0)871 - 9762 3331
Mail: info@ripmax.de

RIPMAX FUTA A R I HOTLI
Mail: futaba@ripmax.de
Tel.: +49 (0)871 - 9762 3366

Irrtum und technische Änderungen vorbehalten

Copyright Ripmax 2017

Kopie und Nachdruck, auch auszugsweise, nur mit schriftlicher Genehmigung der Ripmax Ltd.

